



Akıllı Sulama ile
Daha Çok Tasarruf

Yağmurlama ve Damla Sulama Parçaları

2022 Fiyat Listesi



KODU	ÜRÜN ADI	METRE	RULO (TL)
017062016	17 YASSI DAMLAMA BORUSU 6 mil 20 cm 1,6/2.2/3.5 lt	2500	Fiyat Sorunuz
017062516	17 YASSI DAMLAMA BORUSU 6 mil 25 cm 1,6/2.2/3.5 lt	2500	Fiyat Sorunuz
017063016	17 YASSI DAMLAMA BORUSU 6 mil 30 cm 1,6/2.2/3.5 lt	2500	Fiyat Sorunuz
017082016	17 YASSI DAMLAMA BORUSU 8 mil 20 cm 1,6/2.2/3.5 lt	2300	Fiyat Sorunuz
017082516	17 YASSI DAMLAMA BORUSU 8 mil 25 cm 1,6/2.2/3.5 lt	2300	Fiyat Sorunuz
017083016	17 YASSI DAMLAMA BORUSU 8 mil 30 cm 1,6/2.2/3.5 lt	2300	Fiyat Sorunuz
017102016	17 YASSI DAMLAMA BORUSU 10 mil 20 cm 1,6/2.2/3.5 lt	1800	Fiyat Sorunuz
017102516	17 YASSI DAMLAMA BORUSU 10 mil 25 cm 1,6/2.2/3.5 lt	1800	Fiyat Sorunuz
017103016	17 YASSI DAMLAMA BORUSU 10 mil 30 cm 1,6/2.2/3.5 lt	1800	Fiyat Sorunuz
017122016	17 YASSI DAMLAMA BORUSU 12 mil 20 cm 1,6/2.2/3.5 lt	1500	Fiyat Sorunuz
017122516	17 YASSI DAMLAMA BORUSU 12 mil 25 cm 1,6/2.2/3.5 lt	1500	Fiyat Sorunuz
017123016	17 YASSI DAMLAMA BORUSU 12 mil 30 cm 1,6/2.2/3.5 lt	1500	Fiyat Sorunuz
022082016	22 YASSI DAMLAMA BORUSU 08 mil 20 cm 1,6/2.2/3.5 lt	1500	Fiyat Sorunuz
022082516	22 YASSI DAMLAMA BORUSU 08 mil 25 cm 1,6/2.2/3.5 lt	1500	Fiyat Sorunuz
022083016	22 YASSI DAMLAMA BORUSU 08 mil 30 cm 1,6/2.2/3.5 lt	1500	Fiyat Sorunuz
022102016	22 YASSI DAMLAMA BORUSU 10 mil 20 cm 1,6/2.2/3.5 lt	1200	Fiyat Sorunuz
022102516	22 YASSI DAMLAMA BORUSU 10 mil 25 cm 1,6/2.2/3.5 lt	1200	Fiyat Sorunuz
022103016	22 YASSI DAMLAMA BORUSU 10 mil 30 cm 1,6/2.2/3.5 lt	1200	Fiyat Sorunuz
022122016	22 YASSI DAMLAMA BORUSU 12 mil 20 cm 1,6/2.2/3.5 lt	1000	Fiyat Sorunuz
022122516	22 YASSI DAMLAMA BORUSU 12 mil 25 cm 1,6/2.2/3.5 lt	1000	Fiyat Sorunuz
022123016	22 YASSI DAMLAMA BORUSU 12 mil 30 cm 1,6/2.2/3.5 lt	1000	Fiyat Sorunuz
025123016	25 YASSI DAMLAMA BORUSU 12 mil 30 cm 1,6/2.2/3.5 lt	1000	Fiyat Sorunuz

YUVARLAK DAMLAMA BORULARI THICKWALL DRIPLINE (ROUND)



DAMLAMA SULAMA BORULARI IN-LINE LATERAL PIPES

Çap (mm) Diameter	Et Kalınlığı (mm) Wall Thickness	Debi (m ³ /h) Flow	Rulo Uzunluğu (m) Roll Length	Damlatıcı Aralığı (cm) Dripper Spacing	
Ø 16	0,9-1,0-1,1	2-4	400	20-25-33-40-50- 60-75-100	Fiyat Sorunuz
Ø 20	1,0-1,1-1,2	2-4	300	20-25-33-40-50- 60-75-100	Fiyat Sorunuz

BASINÇ AYARLI DAMLAMA SULAMA BORULARI IN-LINE PC LATERAL PIPES

KÖR BORULAR LATERAL PIPE WITHOUT DRIPER

Çap (mm) Diameter	Et Kalınlığı (mm) Wall Thickness	Rulo Uzunluğu (m) Roll Length	
Ø 16	0,9-1,0-1,1-1,2	400	Fiyat Sorunuz
Ø 20	1,0-1,1-1,2-1,5	300	Fiyat Sorunuz

YAĐMURLAMA BORULARI SPRINKLERS PIPERS



5 M YAĐMURLAMA BORULARI SPRINKLERS PIPERS

Kodu Code	Çapı (mm) Diameter	Fiyatı Price
MRB05005	50	Fiyat Sorunuz
MRB06305	63	Fiyat Sorunuz
MRB07505	75	Fiyat Sorunuz
MRB09005	90	Fiyat Sorunuz
MRB11005	110	Fiyat Sorunuz
MRB12505	125	Fiyat Sorunuz
MRB14005	140	Fiyat Sorunuz
MRB16005	160	Fiyat Sorunuz

6 M YAĐMURLAMA BORULARI SPRINKLERS PIPERS

Kodu Code	Çapı (mm) Diameter	Fiyatı Price
MRB05006	50	Fiyat Sorunuz
MRB06306	63	Fiyat Sorunuz
MRB07506	75	Fiyat Sorunuz
MRB09006	90	Fiyat Sorunuz
MRB11006	110	Fiyat Sorunuz
MRB12506	125	Fiyat Sorunuz
MRB14006	140	Fiyat Sorunuz
MRB16006	160	Fiyat Sorunuz

YAĞMURLAMA SPRİNKLERİ

YAĞMURLAMA SPRİNK

**SP4000****Fiyat: 110,57 TL****Koli Adet / 25**

Nozle (mm)

★ 4	Orange
6	Grey
7	Blue
8	Yellow
9	Red
10	Orange

PERFORMANS ÇİZELGESİ

Nozle (mm)	Basınç (Bar)	Debi (m ³ /saat)	Çap (m)
6x4 Gri	3.0	2.500	30
	4.0	3.000	40
7x4 Mavi	3.0	3.300	30
	4.0	4.000	40
8x4 Sarı	3.0	4.300	30
	4.0	5.400	40

YAĞMURLAMA SPRİNKLERİ

AÇILI YAĞMURLAMA SPRİNK



SP4000A

Fiyat: 131,63 TL

Koli Adet / 25

Nozle (mm)

★ 2.3

6

7

8

9

10

PERFORMANS ÇİZELGESİ

Nozle (mm)	Basınç (Bar)	Debi (m ³ /saat)	Çap (m)
6x2.3 Gri	3.0	2.000	25
	4.0	2.500	35
7x2.3 Mavi	3.0	2.800	25
	4.0	3.500	35
8x2.3 Sarı	3.0	3.800	25
	4.0	4.900	35

YAĞMURLAMA SPRİNKLERİ

YAĞMURLAMA SPRİNK

**SP2200****Fiyat: 71,28 TL****Koli Adet / 50**

PERFORMANS ÇİZELGESİ

Nozle (mm)	Basınç (Bar)	Debi (m ³ /saat)	Çap (m)
4.0x3.0	3.0	1.500	20
	4.0	1.700	24
5.0x4.0	3.0	2.000	20
	4.0	2.200	24

YAĞMURLAMA SPRİNKLERİ

YAĞMURLAMA SPRİNK



SP2000

Fiyat: 60,75 TL

Koli Adet / 50

Nozle (mm)

★ Kör

★ 2.3

2.3

3.2

3.8

4.2

5.0

★ 4.0

PERFORMANS ÇİZELGESİ

Nozle (mm)	Basınç (Bar)	Debi (m ³ /saat)	Çap (m)
5.0x4.0	3.0	2.000	20
	4.0	2.200	24
5.0x2.3	3.0	1.600	20
	4.0	1.800	24
4.2x2.3	3.0	1.450	20
	4.0	1.600	24
3.8x2.3	3.0	1.350	20
	4.0	1.500	24
3.2x2.3	3.0	1.200	20
	4.0	1.300	24

YAĞMURLAMA SPRİNKLERİ

YAĞMURLAMA SPRİNK



SP1800

Fiyat: 55,49 TL

Koli Adet / 50

Nozle (mm)

3.8	Yellow
★2.3	Brown
5.0	Grey
★4.0	Orange

PERFORMANS ÇİZELGESİ

Nozle (mm)	Basınç (Bar)	Debi (m ³ /saat)	Çap (m)
3.8x2.3	3.0	1.350	20
	4.0	1.500	24
5.0x4.0	3.0	2.000	20
	4.0	2.200	24
5.0x2.3	3.0	1.600	20
	4.0	1.800	24

YAĞMURLAMA SPRİNKLERİ

YAĞMURLAMA SPRİNK



SP1800K

Fiyat: 57,92 TL

Koli Adet / 50

Nozle (mm)

3.8	
★2.3	
5.0	
★4.0	

PERFORMANS ÇİZELGESİ

Nozle (mm)	Basınç (Bar)	Debi (m ³ /saat)	Çap (m)
3.8x2.3	3.0	1.350	20
	4.0	1.500	24
5.0x4.0	3.0	2.000	20
	4.0	2.200	24
5.0x2.3	3.0	1.600	20
	4.0	1.800	24

YAĞMURLAMA SPRİNKLERİ

MİNİ SPRİNK



SP700

Fiyat: 25,92 TL

Koli Adet / 250

Nozle (mm)

★ 1.8

★ 2.3

2.3

2.5

2.8

3.0

3.2

3.5

4.0

PERFORMANS ÇİZELGESİ

Nozle (mm)	Basınç (Bar)	Debi (m ³ /saat)	Çap (m)
2.8x1.8 Gri	2.0	0.690	20
	2.5	0.760	24
3.0x1.8 Mavi	2.0	0.770	20
	2.5	0.840	24
3.2x1.8 Sarı	2.0	0.880	20
	2.5	0.920	24
3.2x2.3 Sarı	2.0	0.980	20
	2.5	1.080	24

YAĞMURLAMA SPRİNKLERİ

MİNİ SPRİNK KIRICILI



SP700K

Fiyat: 27,54 TL

Koli Adet / 200

Nozle (mm)

★ 1.8

★ 2.3

2.3

2.5

2.8

3.0

3.2

3.5

4.0

PERFORMANS ÇİZELGESİ

Nozle (mm)	Basınç (Bar)	Debi (m ³ /saat)	Çap (m)
2.8x1.8 Gri	2.0	0.690	20
	2.5	0.760	24
3.0x1.8 Mavi	2.0	0.770	20
	2.5	0.840	24
3.2x1.8 Sarı	2.0	0.880	20
	2.5	0.920	24
3.2x2.3 Sarı	2.0	0.980	20
	2.5	1.080	24

YAĐMURLAMA SPRINKLERİ

AÇILI BAHÇE SPRİNK



SP700AC

Fiyat: **39,29 TL**

Koli Adet / 150

Nozle (mm)

3.0



3.2



3.5



4.0

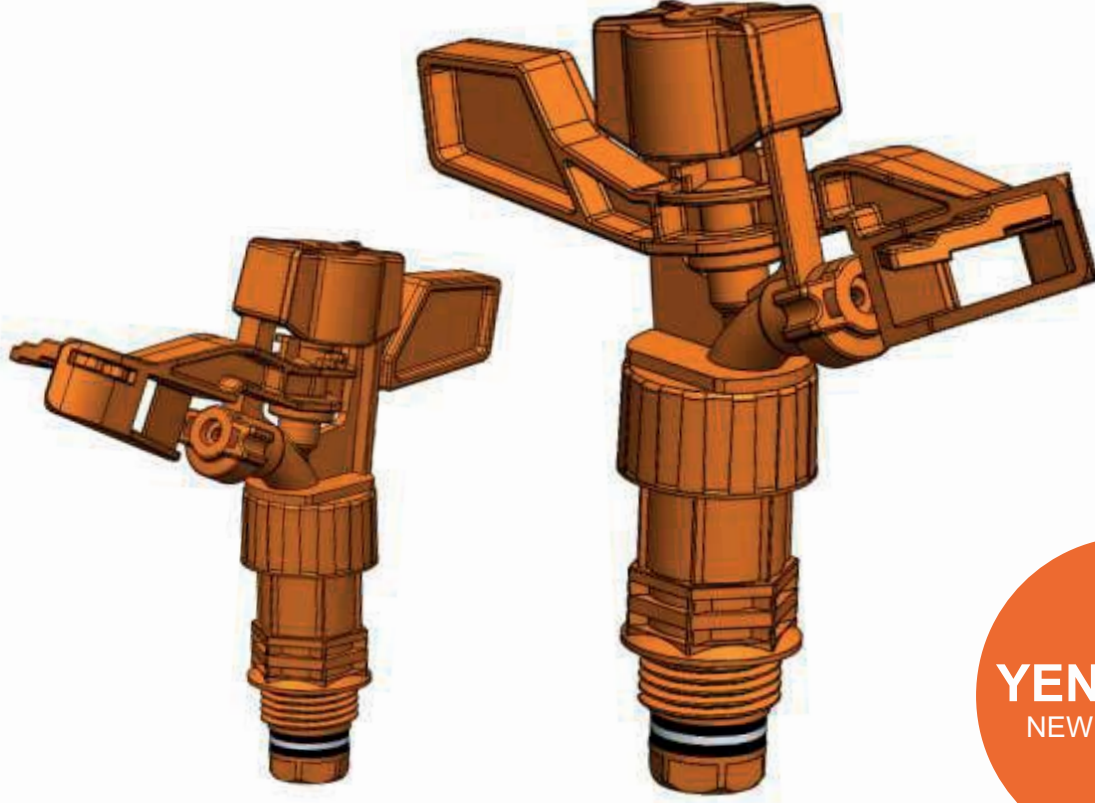


PERFORMANS ÇİZELGESİ

Nozle (mm)	Basınç (Bar)	Debi (m ³ /saat)	Çap (m)
3.2 Kırmızı	3.0	0.700	22
	4.0	0.800	24
3.5 Sarı	3.0	0.800	22
	4.0	0.950	24
4.0 Siyah	3.0	1.000	22
	4.0	1.180	24

YAĞMURLAMA SPRİNKLERİ

MİNİ SPRİNK 1/2 SPRINK FULL CIRCLE WIHT SHEREDDER



YENİ ÜRÜN
NEW PRODUCT

SP1200

Fiyat: **38,48 TL**

Koli Adet / 200

Nozle (mm)

3.0

3.2

3.5

4.0

PERFORMANS ÇİZELGESİ PERFORMANCE TABLE

Nozle Nozzle (mm)	Basınç Pressure (Bar)	Debi Flow (m ³ /saat)	Çap Diameter (m)
3.2 Kırmızı	3.0	0.700	22
	4.0	0.800	24
3.5 Sarı	3.0	0.800	22
	4.0	0.950	24
4.0 Siyah	3.0	1.000	22
	4.0	1.180	24

32x20 MAŞON



MSN32D20D

Çuval: 500 - 3,24 TL

32x25 MAŞON



MSN32D25D

Çuval: 500 - 3,65 TL

32x32 MAŞON



MSN32D32D

Çuval: 250 - 5,67 TL

32x32 ERKEK DİŞLİ VANA



32V32D32E

Çuval: 100 - 22,68 TL

40x32 ABOT REDÜKSİYON



ABR32D40E

Çuval: 500 - ? TL

SPRİNK NOZZLE



ÜRÜN ADI	KOLİ ADETİ	FİYAT
SP700	250	?
SP1800 - SP2000	250	?
SP4000 - SP4000A	250	?

YAĞMURLAMA MANDALLI YEDEK PARÇALARI

MANDALLI ABOT



KODU	ÜRÜN ADI	FİYATI
MAB050	050 MANDALLI ABOT	53,30 TL
MAB063	063 MANDALLI ABOT	59,96 TL
MAB075	075 MANDALLI ABOT	82,20 TL
MAB090	090 MANDALLI ABOT	99,95 TL
0395000110	110 MANDALLI ABOT	137,70 TL

MANDALLI DİŐİ BAŐLIK



KODU	ÜRÜN ADI	FİYATI
MDB050	050 MANDALLI DİŐİ BAŐLIK	10,00 TL
MDB063	063 MANDALLI DİŐİ BAŐLIK	11,11 TL
MDB075	075 MANDALLI DİŐİ BAŐLIK	15,60 TL
MDB090	090 MANDALLI DİŐİ BAŐLIK	24,45 TL
MDB110	110 MANDALLI DİŐİ BAŐLIK	57,80 TL
MDB125	125 MANDALLI DİŐİ BAŐLIK	93,30 TL

MANDALLI DİRSEK



KODU	ÜRÜN ADI	FİYATI
MDS050	050 MANDALLI DİRSEK	71,05 TL
MDS063	063 MANDALLI DİRSEK	79,95TL
MDS075	075 MANDALLI DİRSEK	97,70 TL
MDS090	090 MANDALLI DİRSEK	126,50 TL
MDS110	110 MANDALLI DİRSEK	210,91 TL
MDS125	125 MANDALLI DİRSEK	324,20 TL

YAĞMURLAMA MANDALLI YEDEK PARÇALARI

MANDALLI ERKEK BAŞLIK



KODU	ÜRÜN ADI	FİYATI
MEB050	050 MANDALLI ERKEK BAŞLIK	24,43 TL
MEB063	063 MANDALLI ERKEK BAŞLIK	26,68 TL
MEB075	075 MANDALLI ERKEK BAŞLIK	37,75 TL
MEB090	090 MANDALLI ERKEK BAŞLIK	44,40 TL
MEB0110	110 MANDALLI ERKEK BAŞLIK	71,05 TL
MEB125	125 MANDALLI ERKEK BAŞLIK	124,32 TL

MANDALLI ERKEK KÖRTAPA



KODU	ÜRÜN ADI	FİYATI
MEK050	050 MANDALLI ERKEK KÖRTAPA	26,20 TL
MEK063	063 MANDALLI ERKEK KÖRTAPA	27,79 TL
MEK075	075 MANDALLI ERKEK KÖRTAPA	39,56 TL
MEK090	090 MANDALLI ERKEK KÖRTAPA	51,06 TL
MEK0110	110 MANDALLI ERKEK KÖRTAPA	82,16 TL
MEK125	125 MANDALLI ERKEK KÖRTAPA	142,10 TL

MANDALLI DİŞİ KÖRTAPA



KODU	ÜRÜN ADI	FİYATI
MDK050	050 MANDALLI DİŞİ KÖRTAPA	11,11 TL
MDK063	063 MANDALLI DİŞİ KÖRTAPA	11,50 TL
MDK075	075 MANDALLI DİŞİ KÖRTAPA	17,09 TL
MDK090	090 MANDALLI DİŞİ KÖRTAPA	33,93 TL
MDK110	110 MANDALLI DİŞİ KÖRTAPA	70,96 TL
MDK125	125 MANDALLI DİŞİ KÖRTAPA	115,46 TL

YAĞMURLAMA MANDALLI YEDEK PARÇALARI

MANDALLI İSTAVROZ



KODU	ÜRÜN ADI	FİYATI
MIS050050	050x050 MANDALLI İSTAVROZ	86,60 TL
MIS063050	063x050 MANDALLI İSTAVROZ	93,25 TL
MIS063063	063x063 MANDALLI İSTAVROZ	95,45 TL
MIS075063	075x063 MANDALLI İSTAVROZ	122,13 TL
MIS075075	075x075 MANDALLI İSTAVROZ	133,22 TL
MIS090063	090x063 MANDALLI İSTAVROZ	153,18 TL
MIS090075	090x075 MANDALLI İSTAVROZ	162,04 TL
MIS090090	090x090 MANDALLI İSTAVROZ	184,28 TL
MIS110050	110x050 MANDALLI İSTAVROZ	235,34 TL
MIS110063	110x063 MANDALLI İSTAVROZ	239,78 TL
MIS110075	110x075 MANDALLI İSTAVROZ	248,66 TL
MIS110090	110x090 MANDALLI İSTAVROZ	277,50 TL
MIS110110	110x110 MANDALLI İSTAVROZ	344,13 TL
MIS125063	125x063 MANDALLI İSTAVROZ	346,34 TL
MIS125075	125x075 MANDALLI İSTAVROZ	353,05 TL
MIS125090	125x090 MANDALLI İSTAVROZ	375,25 TL
MIS125110	125x110 MANDALLI İSTAVROZ	444,02 TL
MIS125125	125x125 MANDALLI İSTAVROZ	519,51 TL

MANDALLI REDİKSİYON



KODU	ÜRÜN ADI	FİYATI
MRE075063	075x063 MANDALLI REDİKSİYON	71,05 TL
MRE090063	090x063 MANDALLI REDİKSİYON	82,23 TL
MRE090075	090x075 MANDALLI REDİKSİYON	88,83 TL
MRE110063	110x063 MANDALLI REDİKSİYON	119,90 TL
MRE110075	110x075 MANDALLI REDİKSİYON	126,50 TL
MRE110090	110x090 MANDALLI REDİKSİYON	135,47 TL
MRE125063	125x063 MANDALLI REDİKSİYON	182,05 TL
MRE125075	125x075 MANDALLI REDİKSİYON	186,53 TL
MRE125090	125x090 MANDALLI REDİKSİYON	197,57 TL
MRE125110	125x110 MANDALLI REDİKSİYON	230,92 TL

YAĞMURLAMA MANDALLI YEDEK PARÇALARI

MANDALLI TE



KODU	ÜRÜN ADI	FİYATI
MTE050050	050x050 MANDALLI TE	73,28 TL
MTE063050	063x050 MANDALLI TE	75,49 TL
MTE075063	075x063 MANDALLI TE	106,59 TL
MTE075075	075x075 MANDALLI TE	111,03 TL
MTE090050	090x050 MANDALLI TE	130,99 TL
MTE090063	090x063 MANDALLI TE	133,22 TL
MTE090075	090x075 MANDALLI TE	139,89 TL
MTE090090	090x090 MANDALLI TE	148,77 TL
MTE110050	110x050 MANDALLI TE	222,07 TL
MTE110063	110x063 MANDALLI TE	224,25 TL
MTE110075	110x075 MANDALLI TE	228,69 TL
MTE110090	110x090 MANDALLI TE	239,78 TL
MTE110110	110x110 MANDALLI TE	273,08 TL
MTE125050	125x050 MANDALLI TE	317,40 TL
MTE125063	125x063 MANDALLI TE	319,70 TL
MTE125075	125x075 MANDALLI TE	326,60 TL
MTE125090	125x090 MANDALLI TE	340,40 TL
MTE125110	125x110 MANDALLI TE	377,20 TL
MTE125125	125x125 MANDALLI TE	414,00 TL

HAT VANALARI



KODU	İNÇ	K.ADET	FİYATI
DNZ-0120	50 mm	50	150,37 TL
DNZ-0121	63 mm	32	169,95 TL
DNZ-0122	75 mm	15	231,99 TL
DNZ-0123	90 mm	15	363,00 TL
DNZ-0124	110 mm	9	496,65 TL
DNZ-0125	125 mm	7	712,25 TL

1" UZATMA BORUSU

KOD	ÇAP (mm)	FİYAT
0425 000025	25	12,45
0425 000035	35	16,45
0425 000050	50	24,43
0425 000060	60	29,79
0425 000070	70	37,08
0425 000080	80	39,56
0425 000100	100	48,86



MANDALLI CONTA

KOD	ÇAP (mm)	FİYAT
0285 000050	50	2,45
0285 000063	63	2,67
0285 000075	75	3,11
0285 000090	90	4,90
0285 000110	110	6,03
0285 000125	125	12,42
0285 000140	140	15,55
0285 000160	160	16,22



DAMLAMA MİNİ VANA

CONTA ÇIKIŞ KURTAĞIZ MİNİ VANA

KOD		ÇAP (mm)	KOLİ	FİYAT
16V16C16K	16 lik Gövde	16x16	500	8,10
16V16C20K	16 lik Gövde	16x20	500	8,51
16V16K20C	16 lik Gövde	16x20	500	8,51
16V20C20K	16 lik Gövde	20x20	400	8,51
20V16C20K	20 lik Gövde	16x20	250	10,53
20V20C20K	20 lik Gövde	20x20	250	10,53



CONTA ÇIKIŞ VİDALI MİNİ VANA

KOD		ÇAP (mm)	KOLİ	FİYAT
16V16C17V	16 lik Gövde	16x17	400	9,32
16V16C20V	16 lik Gövde	16x20	400	10,13
16V17V20C	16 lik Gövde	17x20	400	10,13
16V20C20V	16 lik Gövde	20x20	300	10,53
20V16C20V	20 lik Gövde	16x20	250	12,15
20V20C20V	20 lik Gövde	20x20	250	12,15



CONTA ÇIKIŞ YÜZÜKLÜ MİNİ VANA

KOD		ÇAP (mm)	KOLİ	FİYAT
16V16C17Y	16 lik Gövde	16x17	400	9,32
16V17Y20C	16 lik Gövde	17x20	400	9,72
20V16C22Y	20 lik Gövde	16x22	250	12,15
20V20C22Y	20 lik Gövde	20x22	250	12,15
20V20C25Y		20x25		15,80



KURTAĞIZ MİNİ VANA

KOD		ÇAP (mm)	KOLİ	FİYAT
16V16K16K	16 lik Gövde	16x16	500	8,10
16V16K20K	16 lik Gövde	16x20	500	8,51
16V20K20K	16 lik Gövde	20x20	400	8,51
20V20K20K	20 lik Gövde	20x20	250	10,53
20V20C25Y	20 lik Gövde	20x25	250	-



KURTAĞIZ VİDALI MİNİ VANA

KOD		ÇAP (mm)	KOLİ	FİYAT
16V16K17V	16 lik Gövde	16x17	400	9,32
16V17V20K	16 lik Gövde	17x20	400	9,32
16V16K20V	16 lik Gövde	16x20	400	9,72
16V20K20V	16 lik Gövde	20x20	350	10,13
20V20K20V	20 lik Gövde	20x20	250	12,15



DAMLAMA MİNİ VANA

KURTAĞIZ ERKEK DİŞLİ MİNİ VANA

KOD		ÇAP (mm)	KOLİ	FİYAT
16V16K20E	16 lik Gövde	16x20	500	8,51
16V20E20K	16 lik Gövde	20x20	400	8,51
16V16K25E	16 lik Gövde	16x25	400	9,32
16V20K25E	16 lik Gövde	20x25	400	10,13
20V20E20K	20 lik Gövde	20x20	250	10,53
20V20K25E	20 lik Gövde	20x25	250	10,94
20V20K32E	20 lik Gövde	20x32	250	12,15
20V16K32E	20 lik Gövde	16x32	250	12,15



VİDALI YÜZÜKLÜ MİNİ VANA

KOD		ÇAP (mm)	KOLİ	FİYAT
16V17V17Y	16 lik Gövde	17x17	350	10,13
16V17Y20V	16 lik Gövde	17x20	350	10,13
20V17V22Y	20 lik Gövde	17x22	250	13,37
20V20V22Y	20 lik Gövde	20x22	250	13,77



VİDALI MİNİ VANA

KOD		ÇAP (mm)	KOLİ	FİYAT
16V17V17V	16 lik Gövde	17x17	350	10,53
16V17V20V	16 lik Gövde	17x20	350	11,34
16V20V20V	16 lik Gövde	20x20	300	12,15
20V20V20V	20 lik Gövde	20x20	250	14,18



VİDALI ERKEK DİŞLİ MİNİ VANA

KOD		ÇAP (mm)	KOLİ	FİYAT
16V17V20E	16 lik Gövde	17x20	400	10,13
16V20E20V	16 lik Gövde	20x20	350	10,53
16V17V25E	16 lik Gövde	17x25	350	10,94
16V20V25E	16 lik Gövde	20x25	350	10,94
20V20E20V	20 lik Gövde	20x20	250	12,15
20V20V25E	20 lik Gövde	20x25	250	12,96
20V17V32E	20 lik Gövde	17x32	250	13,77
20V20V32E	20 lik Gövde	20x32	250	13,77



KURTAĞIZ YÜZÜKLÜ MİNİ VANA

KOD		ÇAP (mm)	KOLİ	FİYAT
16V16K17Y	16 lik Gövde	16x17	400	9,32
16V17Y20K	16 lik Gövde	17x20	400	9,72
20V16K22Y	20 lik Gövde	16x22	250	12,15
20V20K22Y	20 lik Gövde	20x22	250	12,15



DAMLAMA MİNİ VANA

ERKEK DİŞLİ YÜZÜKLÜ MİNİ VANA

KOD		ÇAP (mm)	KOLİ	FİYAT
16V17Y20E	16 lik Gövde	17x20	400	9,72
16V17Y25E	16 lik Gövde	17x25	350	10,13
20V20E22Y	20 lik Gövde	20x22	250	12,15
20V22Y25E	20 lik Gövde	22x25	250	12,56
20V17Y32E	20 lik Gövde	17x32	250	13,37
20V22Y32E	20 lik Gövde	22x32	250	13,77



YÜZÜKLÜ MİNİ VANA

KOD		ÇAP (mm)	KOLİ	FİYAT
16V17Y17Y	16 lik Gövde	17x17	350	10,13
20V17Y22Y	20 lik Gövde	17x22	250	13,37
20V22Y22Y	20 lik Gövde	22x22	250	13,77



ERKEK DİŞLİ MİNİ VANA

KOD		ÇAP (mm)	KOLİ	FİYAT
16V20E20E	16 lik Gövde	20x20	400	9,32
16V20E25E	16 lik Gövde	20x25	350	9,32
16V25E25E	16 lik Gövde	25x25	350	10,13
20V20E20E	20 lik Gövde	20x20	250	10,94
20V20E25E	20 lik Gövde	20x25	250	11,34
20V20E32E	20 lik Gövde	20x32	250	12,15
20V25E32E	20 lik Gövde	25x32	250	12,96
20V25E25E	20 lik Gövde	25x25	250	12,96
20V32E32E	20 lik Gövde	32x32	200	13,77



KURTAĞIZ DİŞİ DİŞLİ MİNİ VANA

KOD		ÇAP (mm)	KOLİ	FİYAT
20V16K20D	20 lik Gövde	16x20	250	11,75
20V16K25D	20 lik Gövde	16x25	250	11,75
20V16K32D	20 lik Gövde	16x32	250	12,15
20V20D20K	20 lik Gövde	20x20	250	12,75
20V20K25D	20 lik Gövde	20x25	250	11,75
20V20K32D	20 lik Gövde	20x32	200	12,15



VIDALI DİŞİ DİŞLİ MİNİ VANA

KOD		ÇAP (mm)	KOLİ	FİYAT
20V17V20D	20 lik Gövde	17x20	250	12,96
20V17V25D	20 lik Gövde	17x25	250	12,96
20V17V32D	20 lik Gövde	17x32	250	13,77
20V20D20V	20 lik Gövde	20x20	250	13,37
20V20V25D	20 lik Gövde	20x25	250	13,77
20V20V32D	20 lik Gövde	20x32	200	14,18



DAMLAMA MİNİ VANA

DIŞI DIŞLI YÜZÜKLÜ MİNİ VANA

KOD		ÇAP (mm)	KOLİ	FİYAT
20V17Y20D	20 lik Gövde	17x20	250	12,56
20V17Y25D	20 lik Gövde	17x25	250	12,96
20V17Y32D	20 lik Gövde	17x32	250	13,77
20V20D22Y	20 lik Gövde	20x22	250	12,96
20V22Y25D	20 lik Gövde	22x25	250	13,77
20V22Y32D	20 lik Gövde	22x32	200	13,77



DIŞI DIŞLI MİNİ VANA

KOD		ÇAP (mm)	KOLİ	FİYAT
20V20D20D	20 lik Gövde	20x20	250	12,56
20V20D25D	20 lik Gövde	20x25	250	12,96
20V20D32D	20 lik Gövde	20x32	200	13,77
20V25D25D	20 lik Gövde	25x25	250	13,37
20V25D32D	20 lik Gövde	25x32	200	13,77
20V32D32D	20 lik Gövde	32x32	200	14,58



DIŞI DIŞLI ERKEK DIŞLI MİNİ VANA

KOD		ÇAP (mm)	KOLİ	FİYAT
20V20D20E	20 lik Gövde	20x20	250	11,75
20V20D25E	20 lik Gövde	20x25	250	12,15
20V20D32E	20 lik Gövde	20x32	200	13,37
20V20E25D	20 lik Gövde	20x25	250	12,15
20V20E32D	20 lik Gövde	20x32	200	12,56
20V25E32D	20 lik Gövde	25x32	200	12,96
20V25D25E	20 lik Gövde	25x25	250	12,56
20V25D32E	20 lik Gövde	25x32	200	13,77
20V32D32E	20 lik Gövde	32x32	200	14,58



ÇIKIŞ NİPELİ

KOD	ÇAP (mm)	KOLİ	FİYAT
NPL16C16K	16 x 16	2000	1,26
NPL20C20K	20 x 20	1500	1,62



EKLEME NİPELİ

KOD	ÇAP (mm)	KOLİ	FİYAT
NPL16K16K	16 x 16	2000	1,01
NPL20K20K	20 x 20	1500	1,38



DAMLAMA EK PARÇALARI

VİDALI ÇIKIŞ NİPELİ

KOD	ÇAP (mm)	KOLİ	FİYAT
NPL16C17V	16 x 17	1000	3,20



VİDALI EKLEME NİPELİ

KOD	ÇAP (mm)	KOLİ	FİYAT
NPL17V17V	17 x 17	700	4,29



YÜZÜKLÜ ÇIKIŞ NİPELİ

KOD	ÇAP (mm)	KOLİ	FİYAT
NPL16C17Y	17 x 17	1500	1,74
NPL20C22Y	20 x 22	1000	2,11
NPL20C25Y	20 x 25	600	2,55



YÜZÜKLÜ EKLEME NİPELİ

KOD	ÇAP (mm)	KOLİ	FİYAT
NPL17Y17Y	17 x 17	1200	2,23
NPL22Y22Y	22 x 22	600	3,20
NPL25Y25Y	25 x 25	500	3,89



KÖR TAPA

KOD	ÇAP (mm)	KOLİ	FİYAT
KRT16K	16	2000	1,38
KRT20K	20	1500	1,50



DAMLAMA EK PARÇALARI

GÖZLÜK KÖR TAPA

KOD	ÇAP (mm)	KOLİ	FİYAT
KRT16G	16	2000	0,77
KRT20G	20	1500	1,13



KURTAĞZI -TE-

KOD	ÇAP (mm)	KOLİ	FİYAT
TE16K16K	16 x 16 x 16	1000	2,26
TE20K16K	20 x 16 x 20	900	2,47
TE20K20K	20 x 20 x 20	750	2,71



ŞEFFAF CONTA

KOD	ÇAP (mm)	KOLİ	FİYAT
CNT16D	16	3000	1,26
CNT20D	20	2000	1,62



TIRNAKLI ŞEFFAF CONTA

KOD	ÇAP (mm)	KOLİ	FİYAT
CNT16T	16	3500	1,13
CNT20T	20	2500	1,38



0 - 70 HAT ÜSTÜ DAMLATICI

KOD	KOLİ	FİYAT
DML70L	5000	0,89



VİDALI SPRİNK ADAPTÖRÜ

KOD	ÇAP (mm)	KOLİ	FİYAT
ADP20D20V	20 x 20	500	4,05
ADP20D25V	20 x 25	500	4,86



YAĞMURLAMA YEDEK PARÇALARI

SPRİNK ADAPTÖRÜ

KOD	ÇAP (mm)	KOLİ	FİYAT
ADP20D20D	20 x 20	500	3,24



DİŞİ ÇİM ADAPTÖR

KOD	ÇAP (mm)	KOLİ	FİYAT
ADP20DK	20	200	6,08



TE

KOD	ÇAP (mm)	KOLİ	FİYAT
TE20V20V20V	20 x 20 x 20	250	8,51
TE25V25V25V	25 x 25 x 25	250	10,13



TE

KOD	ÇAP (mm)	KOLİ	FİYAT
TE32E25E17V	32 x 25 x 17	250	
TE32E25E20V	32 x 25 x 20	250	
TE32E25E25V	32 x 25 x 25	250	



TE

KOD	ÇAP (mm)	KOLİ	FİYAT
TE32E17V17V	32 x 17 x 17	250	
TE32E25V25V	32 x 25 x 25	250	

